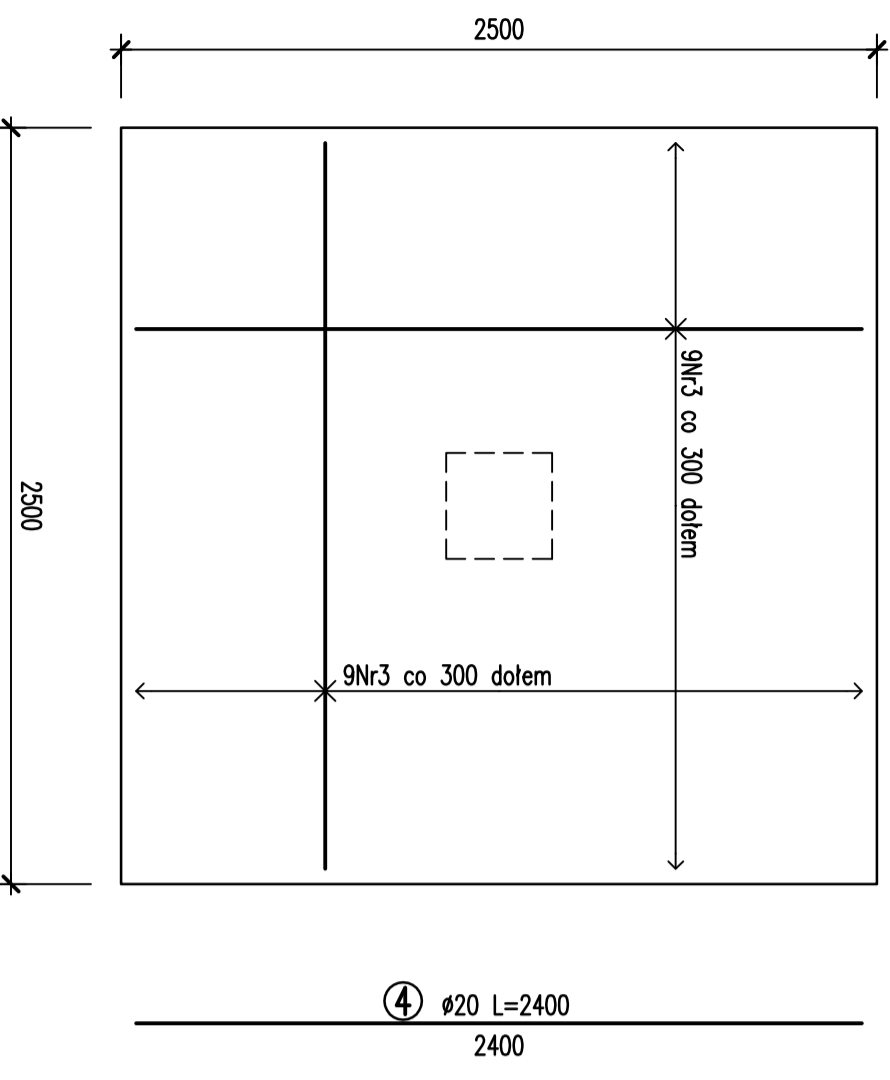
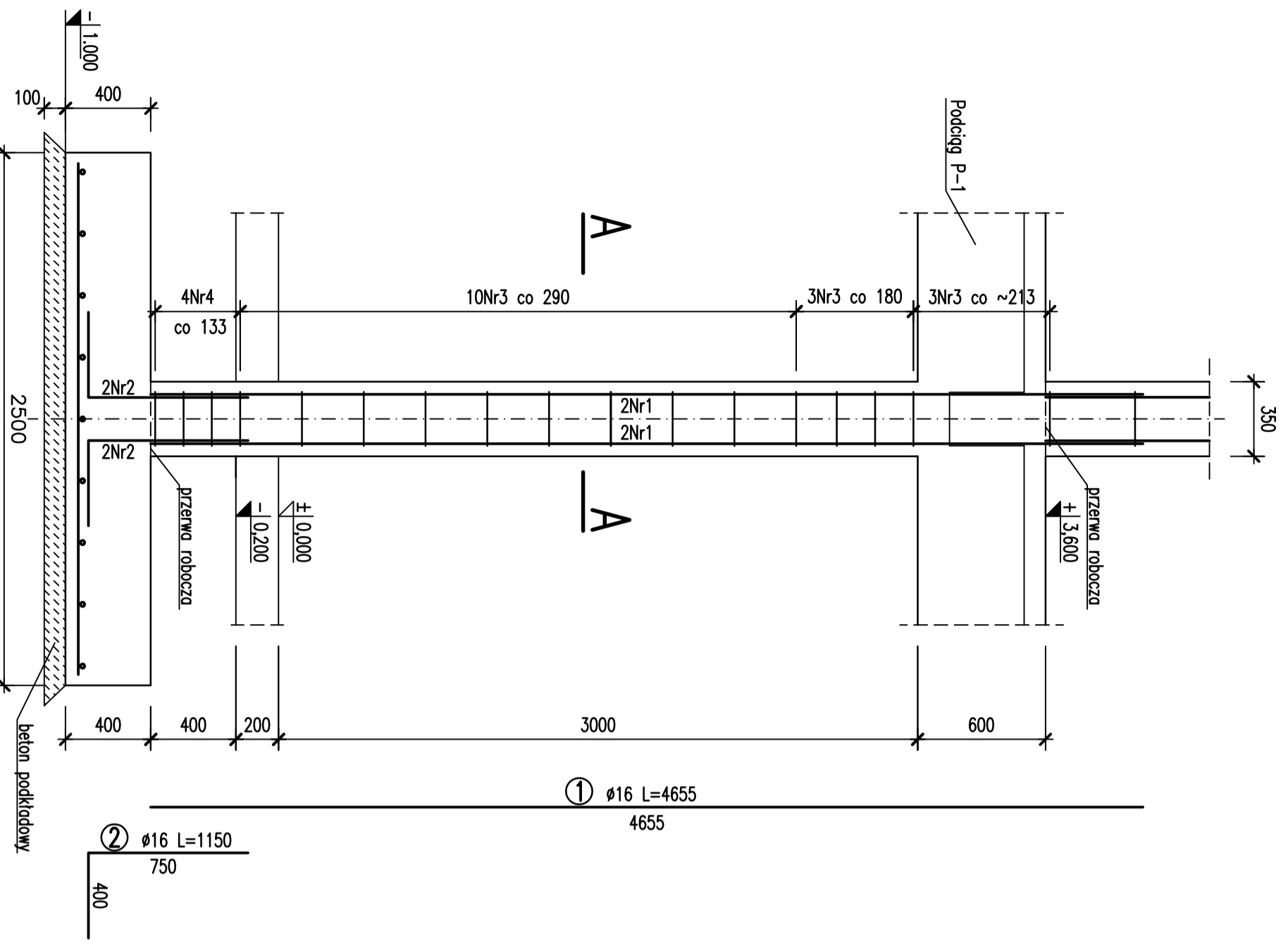
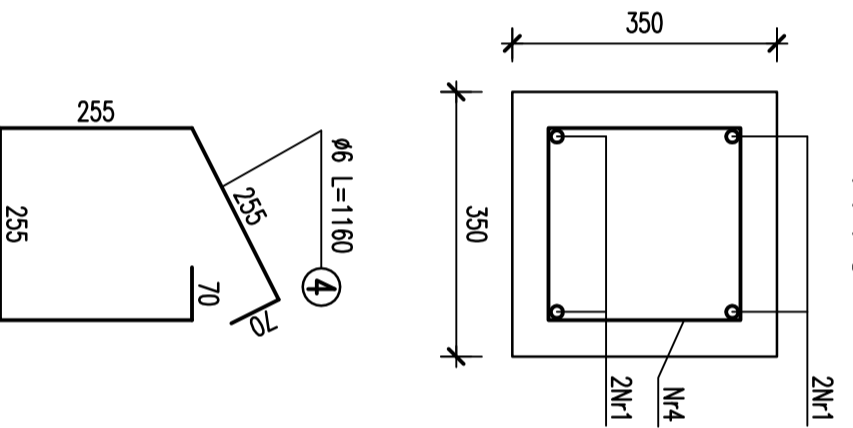


Przekrój A-A 1:10



ZESTAWIENIE STALI ZBROJENIOWEJ					
Nr pręta	Średnica [mm]	Długość [mm]	Liczba w 1 elem.	Długość łączna [m]	Ø
①	16	4655	4	18,62	Ø16
②	16	1150	4	4,60	Ø16
③	20	2400	18	43,20	Ø20
④	6	1160	20	23,20	Ø6
Długość łączna				23,20	
Masa jednostkowa				0,222	
Masa				5,15	
MASA RAZEM				148,11	

Stal A-IIIIN Epstal
Beton C30/37
stupa $c_{nom} = 45mm$
stopa $c_{nom} = 50mm$

INSTYTUT BUDOWNICTWA POLITECHNIKI WROCŁAWSKIEJ KATEDRA KONSTRUKCJI BETONOWYCH					
Projektanci:	podpis	data	stadium:		
Sprawdził:	podpis	data	P.W.		
Opis:	MAGAZYN			skala:	1:25, 1:10
Tytuł rysunku:	STUP I STOPA FUNDAMENTOWA			Nr rysunku:	K-2.4